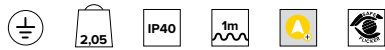
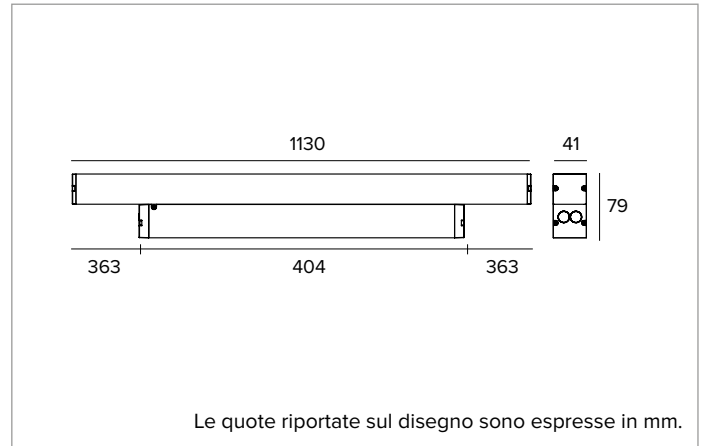


1T6786DA | JEDI COMPACT Indoor Proiettore lineare orientabile a LED



		4000K	H(m)	D1(m)	D2(m)	Emax(lx)	
		Ra90	32°	85°			
Fixture Power		53W	1	0.57	1.84	4447	
Source Flux		6360lm	2	1.14	3.68	1112	
Fixture Flux		4751lm	3	1.70	5.52	494	
Efficacy		90lm/W	4	2.27	7.36	278	
TS1079	I _{max} =699cd/klm	I _{max}	4447cd	5	2.84	9.20	178



SORGENTE

Schede lineari LED High Power Ra90.

Classe di efficienza energetica: E

Potenza nominale: 48W

Flusso nominale: 6360lm

Indice resa cromatica: 90

Rf: 89,8

Rg: 98,7

CCT nominale: 4000K

SDCM: 3

Durata utile (L80/B10): >50000h tq +25°C

CARATTERISTICHE ILLUMINOTECNICHE

Gruppo ottico interno composto da lente primaria cilindrica in vetro, riflettore in alluminio anodizzato ad alta riflettanza e filtro olografico integrato. Versione Flood.

Ottica: IBRIDA

Apertura di fascio: FL

Rendimento ottico: 75%

Flusso apparecchio: 4751lm

Efficienza luminosa: 90lm/W

Sicurezza fotobiologica: Conforme al gruppo di rischio basso RG1

CARATTERISTICHE MECCANICHE

Corpo in alluminio estruso anodizzato 15μ. Schermo piatto in policarbonato spessore 1,8mm amovibile (per inserimento accessori). Box alimentatore amovibile. Corpo dell'apparecchio orientabile e distanziabile dalla superficie di installazione attraverso staffe accessorie.

Colore e finitura: Alluminio

Dimensioni: L=1130mm

Peso: 2,05Kg

Versione: DRIVER INTEGRATO-AMOVIBILE

Grado di protezione: IP40

CARATTERISTICHE ELETTRICHE

Driver integrato/amovibile. Completo di alimentazione DALI, precabato con 1 metro di cavo di sezione 5x0,75mm². Il driver è rimovibile e collocabile in altra posizione, rimanendo tuttavia collegato (cavo 0,5m). Apparecchio conforme EN 60598-2-22 per alimentazione da un sistema di emergenza centralizzato CPSS (Central Power Supply System, comunemente chiamato soccorritore), non incorporato nell'apparecchio - escluso aree ad alto rischio. La potenza e il flusso di default sono pari al 100% in AC e al 100% in DC.

Potenza apparecchio: 53W

Alimentazione: 220-240Vac 50/60Hz

Classe di isolamento: CLASSE 1

Tipo driver / Controllo: DALI

Driver incluso: SI

Classe F: SI

SAFE FLICKER: PstLM<=1 e SVM<=0,4 (IEC TR 61547-1 e IEC TR 63158), a garanzia di una luce più confortevole e sicura

Temperatura ambiente: 0°C / +25°C

INSTALLAZIONE

Da completare con staffe di fissaggio fisse o orientabili in acciaio inossidabile.

NOTE

Disponibile per tutte le versioni griglia accessoria antiabbagliamento. Sistema di controllo Casambi disponibile tramite accessorio. Commissioning del sistema di regolazione tramite APP gratuita; l'intervento di un tecnico specializzato può essere quotato su richiesta.

GARANZIA

5 anni.

AVVERTENZE

Apparecchio progettato per essere smaltito/riciclato a fine vita. Sorgente luminosa (solo LED) sostituibile da un professionista. Alimentatore sostituibile da un professionista.

A motivo dell'evoluzione tecnologica dei componenti elettronici i dati indicati sono soggetti ad aggiornamento e quindi deve essere richiesta conferma in fase d'ordine. Flusso luminoso e potenza elettrica presentano tolleranze di +/-10% rispetto al valore indicato. tq +25°C (CIE 121).

Si riserva la facoltà di apportare modifiche tecniche.

Targetti Sankey S.r.l.
Via Pratese, 164
50145 Firenze - Italy
Tel: +39 055 37911
targetti.com
targetti@targetti.com

CCIAA Firenze
Share Capital:
€ 500.000,00
VAT N. (IT):
01537660480
R.E.A.: FI-275656

TARGETTI

1T6786DA | JEDI COMPACT Indoor Proiettore lineare orientabile a LED

Codici a completamento

Staffa

Codice
1T6940

Kit staffe lunghe per installazione su superficie (2 pezzi).
Rotazione +/-145°.

H mm	Codice
52	1T6800

Kit staffe medie per installazione su superficie (2 pezzi).
Per versione con driver integrato.
Rotazione +/-90°.

Accessori

Griglia

L mm	Codice
278	1T6795

Griglia antiabbagliamento simmetrica.
Installazione interna al prodotto.
Per versioni Spot, Flood e Grazing.
Da ordinare nelle quantità seguenti per ogni lunghezza di apparecchio: n°1 per versione da 289mm, n°2 per versione da 570mm, n°3 per versione da 850mm, n°4 per versione da 1130mm.

Staffa

Codice
1T6806

Kit di staffe per installazione su superficie del box driver (2 pezzi).
Staffe a scatto.

Sistemi di controllo



Codice
1T5349

Unità di controllo wireless IP20 con interfaccia DALI.
Genera un bus DALI2 locale e ciò rende possibile la connessione diretta ad un driver LED con interfaccia DALI.
Il modulo può essere usato solo in un sistema chiuso e non può essere connesso ad una rete DALI esistente.
Il modulo è controllato in modalità wireless tramite applicazione Casambi per smartphone e tablet attraverso tecnologia Bluetooth 5.0.
I dispositivi creano automaticamente una rete mesh wireless adattiva, robusta ed affidabile permettendo di gestire in maniera semplice ed efficiente un numero elevato di apparecchi.
L'unità di controllo è preimpostata con profilo DALI 1CH, ovvero il dispositivo è in grado di controllare un singolo driver DALI con comandi broadcast.
Oltre a DALI broadcast, sono disponibili anche altre modalità di funzionamento, come:

- Pulsante (normalmente aperto)
- Unità di controllo 0/1-10V
- Unità di controllo DALI Tunable White DT8
- Sensore di presenza



Codice
2T0131

Extender IP20: unità di controllo wireless per driver LED con interfaccia di dimmerazione DALI (o 1-10V) basata su tecnologia Casambi.
Dispone di una uscita DALI2 tramite la quale si possono controllare fino a 40 apparecchi di illuminazione.
Con l'aggiunta di un ulteriore alimentatore BUS DALI esterno è possibile comandare fino a 64 apparecchi.
Extender IP20 è preimpostato sul profilo DALI broadcast, ovvero tutti gli apparecchi collegati ad esso sono dimmerabili allo stesso livello.
Oltre al DALI broadcast, sono disponibili altre modalità di funzionamento, come:

- EXTENDER DALI 8CH
- EXTENDER DALI Tunable White
- EXTENDER 0/1-10V
- EXTENDER DALI 4CH
- EXTENDER DALI DT8 Tunable White

A motivo dell'evoluzione tecnologica dei componenti elettronici i dati indicati sono soggetti ad aggiornamento e quindi deve essere richiesta conferma in fase d'ordine. Flusso luminoso e potenza elettrica presentano tolleranze di +/-10% rispetto al valore indicato. tq +25°C (CIE 121).

Si riserva la facoltà di apportare modifiche tecniche.

Targetti Sankey S.r.l.
Via Pratese, 164
50145 Firenze - Italy
Tel: +39 055 37911
targetti.com
targetti@targetti.com

CCIAA Firenze
Share Capital:
€ 500.000,00
VAT N. (IT):
01537660480
R.E.A.: FI-275656

TARGETTI